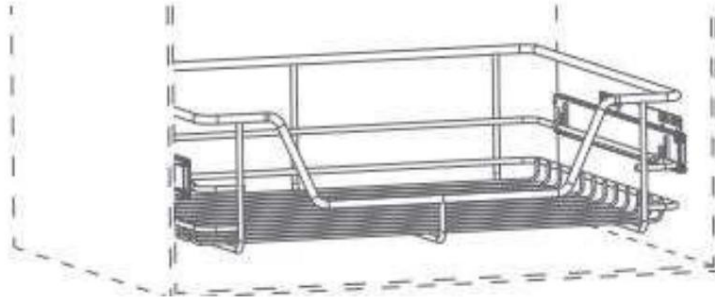


## SZUFLADA KUCHENNA

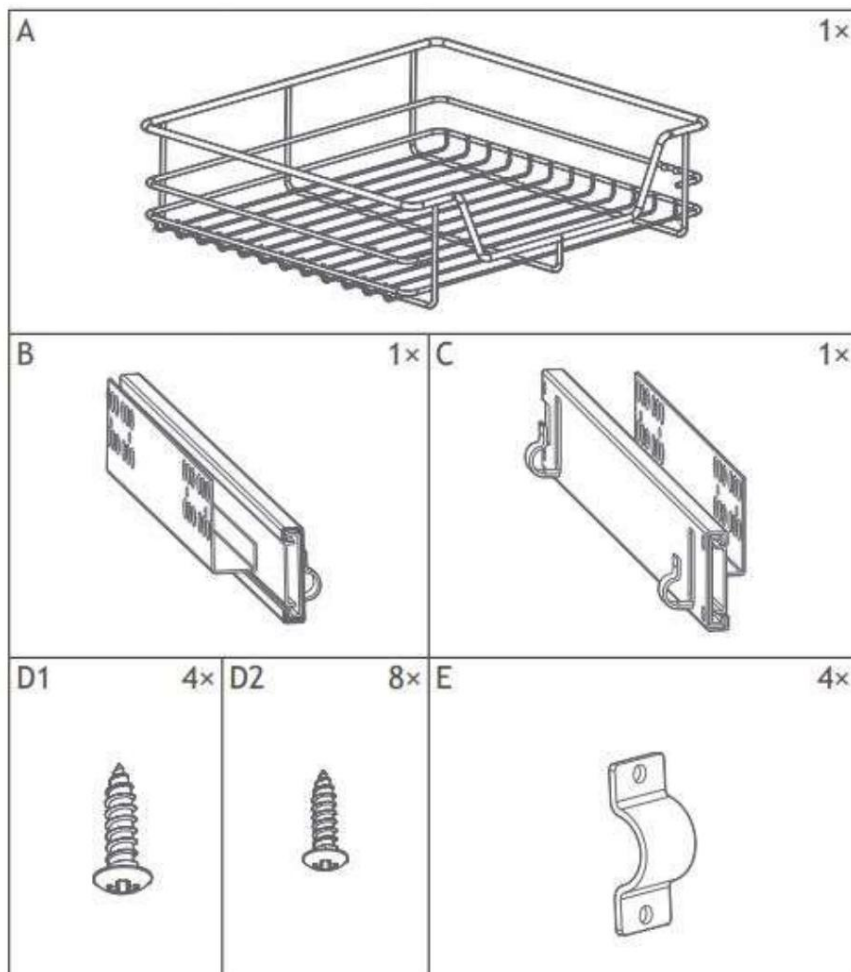
### INSTRUKCJA OBSŁUGI



Szanowny kliencie,

dziękujemy za wybranie naszego produktu. Przed instalacją lub użyciem produktu należy uważnie przeczytać instrukcję obsługi, aby uniknąć uszkodzeń spowodowanych niewłaściwym użytkowaniem. Jeżeli przekazujesz ten produkt osobom trzecim, musisz przekazać mu również tę instrukcję obsługi.

### LISTA CZĘŚCI



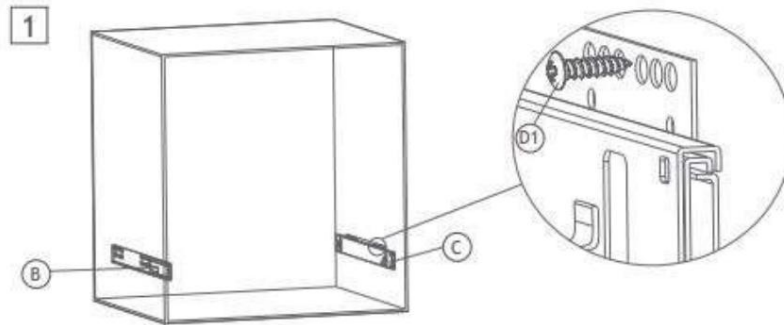
## INSTRUKCJA INSTALACJI

### Krok 1: Montaż szyny jezdnej

Po zmierzeniu wszystkiego i ustaleniu dokładnego rozmieszczenia otworów, wywierć otwory w deskach bocznych.

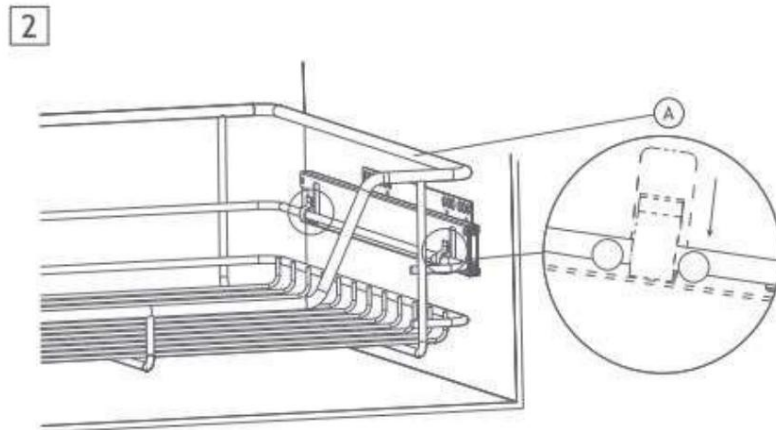
Złóż dwie szyny jezdne (B) i (C) za pomocą śrub (D1) znajdujących się na odpowiedniej płycie bocznej.

Uwaga: W przypadku korzystania z otworów na śruby w drugim i trzecim rzędzie, przed montażem należy całkowicie wysunąć szyny.



### Krok 2: Podłączanie gniazda

Umieść szufladę (A) na szynie ślizgowej (B) i szynie ślizgowej (C).  
Sprawdź, czy szufladę można płynnie wysunąć.



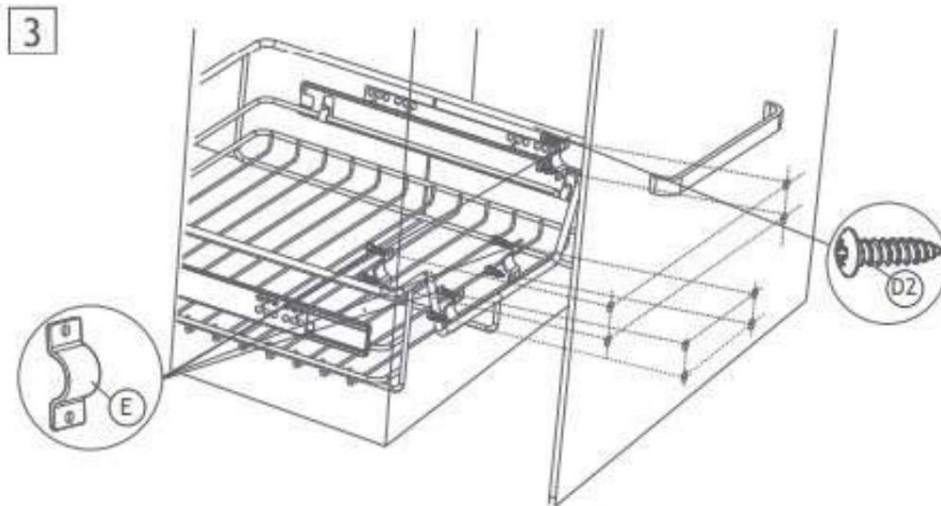
### Krok 3: Montaż panelu przedniego

Po wykonaniu wszystkich pomiarów i ustaleniu rozmieszczenia otworów, wywierć otwory w panelu przednim.

Umieść klipsy (E) na przedniej kratce szuflady.

Przymocuj szufladę do panelu przedniego za pomocą śrub (D2).

Po złożeniu należy sprawdzić, czy szufladę można płynnie wysunąć.



Towar dostarczany jest w jednym kartonie.