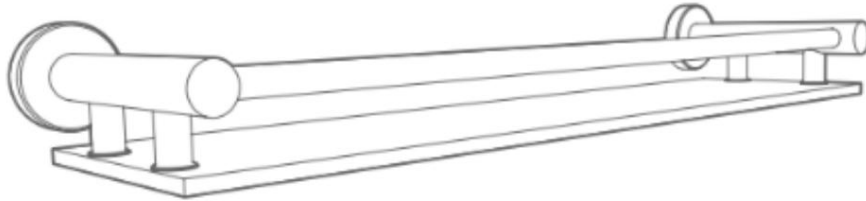


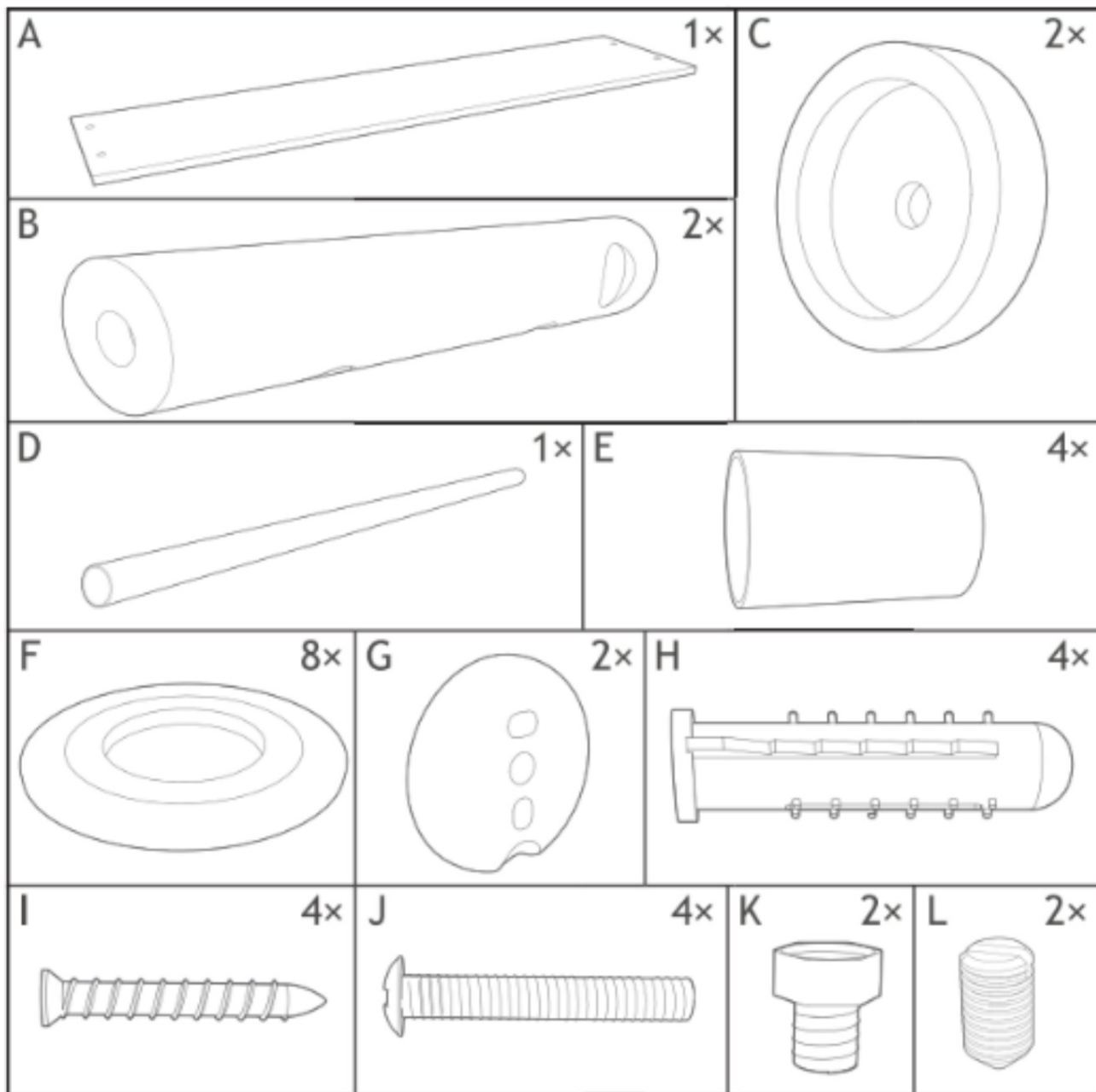
## Półka szklana do łazienki

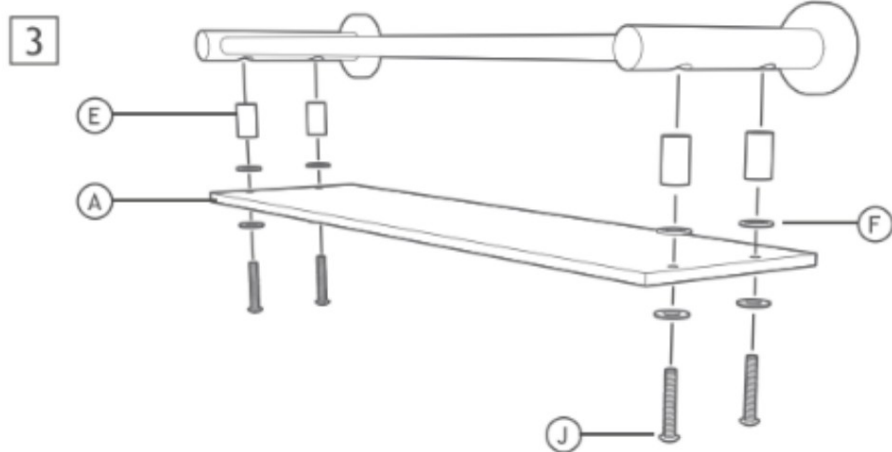
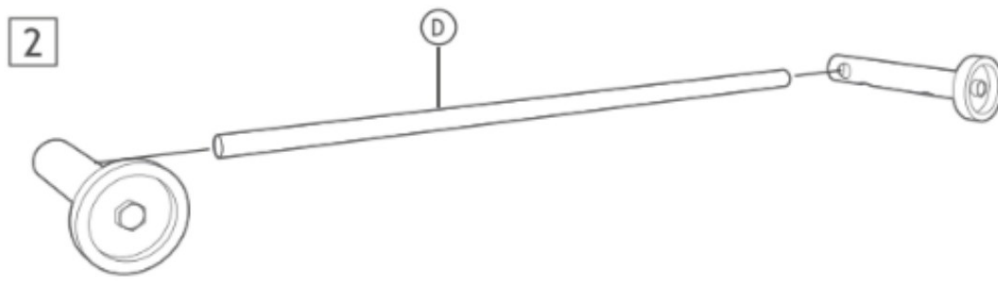
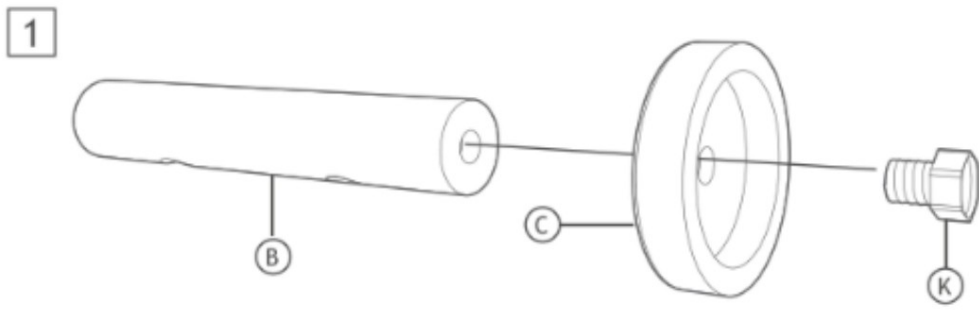


Gratulujemy zakupu półki w naszej firmie. Aby mieć pewność, że półka będzie Ci służyć przez długi czas i spełni Twoje oczekiwania, przed użyciem przeczytaj poniższą instrukcję i zachowaj ją na przyszłość. Jeśli pożyczasz lub oddajesz półkę komuś, zawsze przekazuj ją wraz z niniejszą instrukcją.

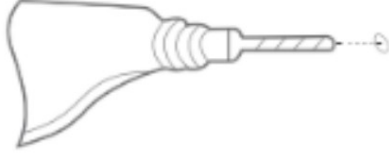
Produkt nie jest przeznaczony do użytku komercyjnego.

- Złóż półkę zgodnie z załączoną instrukcją i materiałami montażowymi. • Należy zachować ostrożność podczas montażu półki. • Aby uniknąć uszkodzenia lub zarysowania półki, nie należy jej umieszczać na twardej powierzchni. • Upewnij się, że półka jest wypoziomowana po jej przymocowaniu. • Jeśli po rozpakowaniu okaże się, że produkt ma jakiegokolwiek wady, nie należy go używać i należy natychmiast skontaktować się z nami. handel. Montaż półki z wadliwych części może skutkować obrażeniami ciała lub uszkodzeniem mienia, za które dostawca nie ponosi odpowiedzialności. • Nie przekraczaj zalecanej ładowności półki. • Od czasu do czasu sprawdzaj śruby i w razie potrzeby je dokręcaj. • Do konserwacji należy używać wilgotnej ściereczki. • Nie pozwalaj dzieciom wieszać się na półce ani jej ciągnąć. • Jeśli półka znajduje się w zasięgu małych dzieci, należy nadzorować, aby zapobiec pęknięciom i późniejsze obrażenia. •
- Trzymaj materiały opakowaniowe, takie jak folia, torby i pianka, poza zasięgiem niemowląt i małych dzieci. dzieci.

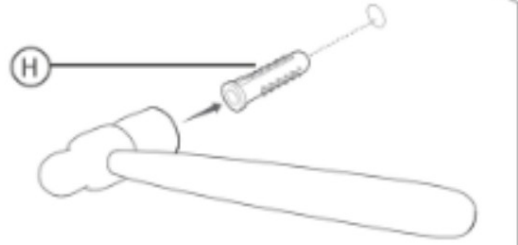




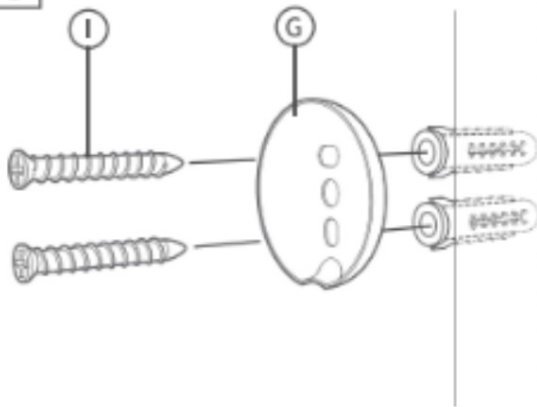
4



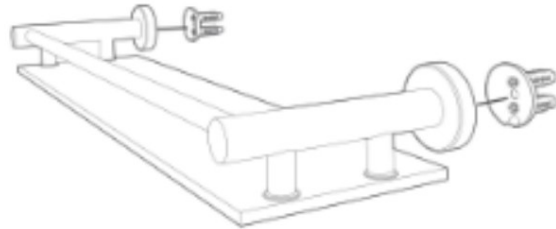
5



6



7



8

