

INSTRUKCJA UŻYTKOWANIA – SKŁADANY STÓŁ OGRODOWY – D01169



Dziękujemy za zakup stołu ogrodowego w naszej firmie i mamy nadzieję, że będą Państwo z niego w pełni usatysfakcjonowani. Przed użyciem należy uważnie przeczytać poniższą instrukcję i zachować ją do wykorzystania w przyszłości. Jeśli pożyczasz lub dajesz komuś ten stół, zawsze wręczaj go razem z niniejszą instrukcją. Produkt nie jest przeznaczony do użytku komercyjnego.

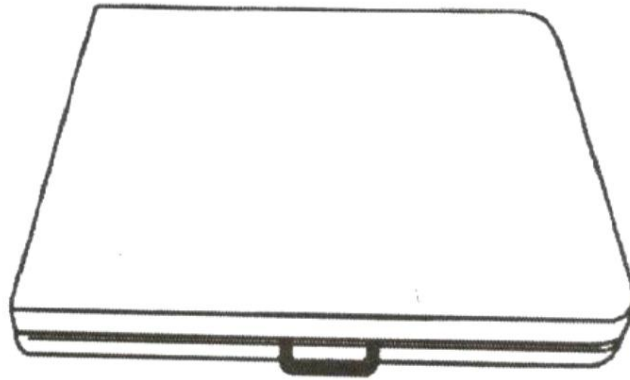
OSTRZEŻENIE OGÓLNE:

- Przed rozpakowaniem produktu należy uważnie przeczytać poniższe instrukcje, a następnie zachować je do późniejszego wykorzystania. • Ostrożnie wypakuj stół z tektury, nie używając ostrych narzędzi, aby uniknąć uszkodzeń towarów
- Sprawdź dokładnie, czy opakowanie zawiera wszystkie części, które powinno się w nim znaleźć.
- sprawdź, czy żadna część nie wykazuje wad lub uszkodzeń; jeśli produkt zostanie złożony z wadliwych części i w efekcie ulegnie uszkodzeniu, gwarancja nie będzie mogła zostać zastosowana do tego uszkodzenia
- Zawsze używaj produktu zgodnie z jego przeznaczeniem.
- Nie przeciążaj stołu, nigdy nie obciążaj go ciężarem większym niż określony na produkcie i nigdy nie używaj Podczas używania nie należy stosować większej siły, niż jest to normalne.
- stół nie jest przeznaczony do stania lub siedzenia – może ulec uszkodzeniu, nie objęte gwarancją
- Przed użyciem należy zawsze upewnić się, że stół jest prawidłowo rozłożony i starannie zabezpieczony, aby zapobiec do jego samoistnego rozkładu i tym samym uszkodzenia
- Umieść stół na płaskiej powierzchni. Jeśli umieścisz go na zakrzywionej powierzchni, stół może się przewrócić i ulec uszkodzeniu
- nigdy nie stosuj siły przy rozkładaniu stołu
- Do konserwacji stołu nigdy nie należy używać kwasów lub rozpuszczalników alkalicznych, agresywnych środków czyszczących, twardych szczotek ani urządzeń do czyszczenia parą. Może to spowodować uszkodzenia nieobjęte gwarancją.
- nie należy używać stołu w bezpośrednim sąsiedztwie otwartego ognia
- gwarancja nie obejmuje uszkodzeń powstałych na skutek niewłaściwego użytkowania, wypadku lub zaniedbania, sprzedawca nie ponosi odpowiedzialności za inne uszkodzenia powstałe na skutek niewłaściwego użytkowania
- uszkodzenia winylu spowodowane przez agresywne środki czyszczące chemiczne nie są objęte gwarancją

MONTAŻ STOŁU:

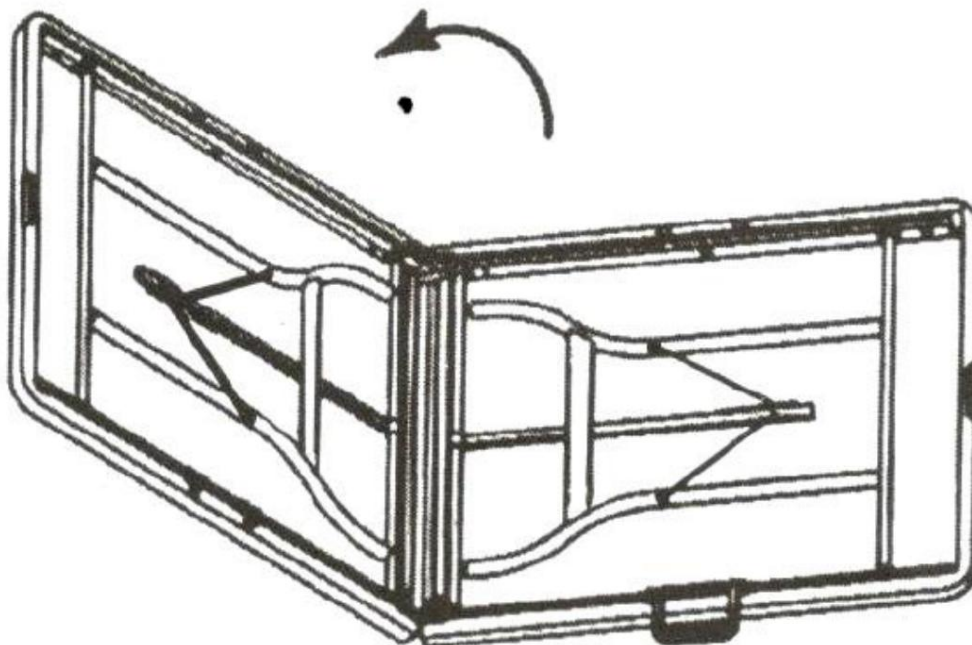
KROK 1:

Ustaw stół na płaskiej i gładkiej powierzchni, jak pokazano na rysunku. Nigdy na glinianej, betonowej lub innych powierzchniach z wystającymi elementami, które mogłyby uszkodzić blat stołu.



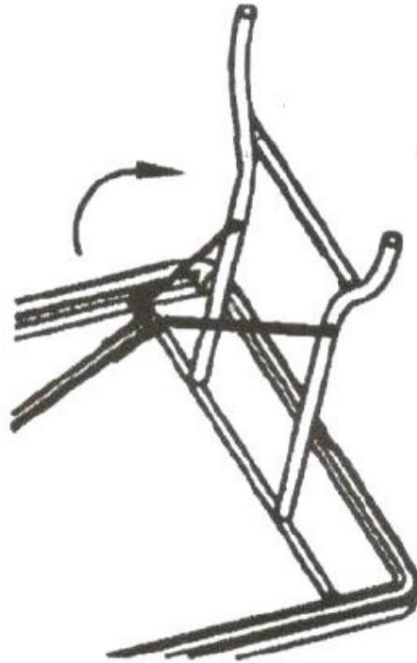
KROK 2:

Otwórz blaty stołów tak jak pokazano na poniższym rysunku.



KROK 3:

Podnieś obie nogi do pozycji wyprostowanej, jak pokazano na poniższym rysunku. Wyrównaj 2 z prętów podporowych, wywierając nacisk od dołu, jak pokazano na rysunku. Stałowy pierścień automatycznie zatrząskuje się w stawie i go zabezpiecza.



KROK 4:

Umieść obie strony zatrząsków nad prętami podporowymi, jak pokazano na poniższym rysunku.

