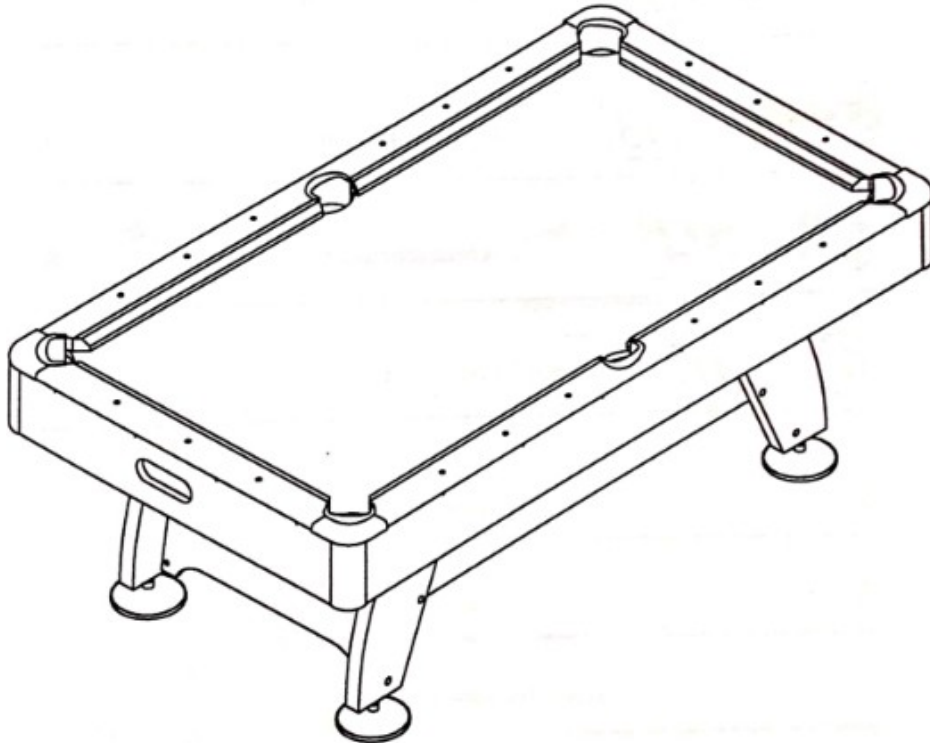


Stół bilardowy

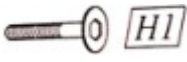

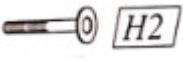











Gratulujemy zakupu stołu bilardowego naszej firmy. W celu zapewnienia, że stół bilardowy przyniesie ci przyjemność i spełni twoje oczekiwania, prosimy o zapoznanie się z poniższymi instrukcjami przed jego użyciem, a następnie staranne zachowanie ich do późniejszego wykorzystania. Jeśli pożyczasz lub przekazujesz komuś stół bilardowy, zawsze przekazuj mu go wraz z niniejszą instrukcją.






Produkt nie jest przeznaczony do użytku komercyjnego.

- Stół należy zawsze montować zgodnie z instrukcjami, aby zapewnić jego prawidłowe działanie.
- Do montażu wymagane są 2 osoby dorosłe.
- Jeśli po rozpakowaniu wykazuje on jakiegokolwiek wady, nigdy go nie montuj i natychmiast skontaktuj się ze sklepem. Zbudowanie stołu z wadliwych części może skutkować obrażeniami osób lub uszkodzeniem mienia, za które Dostawca nie ponosi odpowiedzialności.
- Ten produkt nadaje się wyłącznie do użytku w pomieszczeniach
- Nie należy wystawiać ich na bezpośrednie działanie promieni słonecznych lub deszczu. Może to przyspieszyć deformację i odbarwienie lub spowodować pęknięcie.
- Nałóż pastę do polerowania mebli na czystą szmatkę i przetrzyj nią pręty, aby zwiększyć ich śliskość.
- Wyczyść całą zewnętrzną powierzchnię stołu pastą do mebli.
- Nie należy umieszczać gorących przedmiotów (gorących napojów) bezpośrednio na powierzchni.
- Nie używać ani nie przechowywać w pobliżu otwartego ognia lub łatwopalnych substancji chemicznych.
- Nie używaj wybielacza ani drutu.

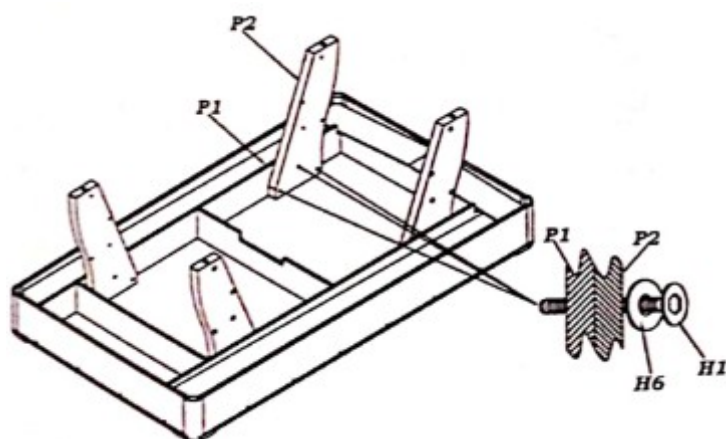
- Nie stawaj ani nie siadaj na stole.

 H1	12	 H4	8
 H2	8	 H5	20
 H3	8		

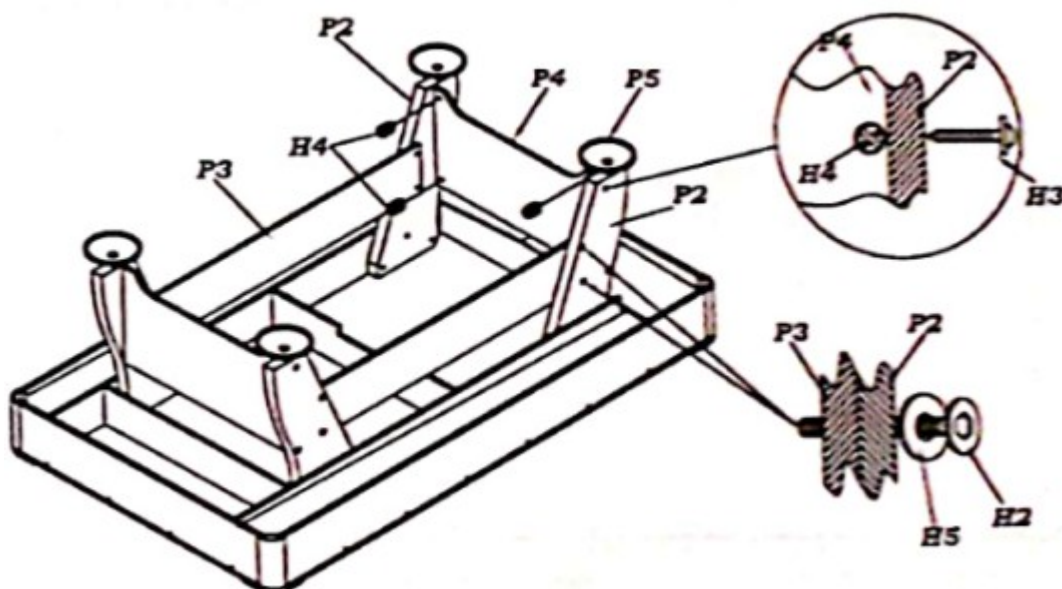
 A1	1	 A4	1
 A2	2	 A5	1
 A3	2	 A6	2
 A7	1		

 P1	1
 P2	4
 P3	2
 P4	2
 P5	4

Uwaga: do montażu wymagane są 2 osoby dorosłe.
Umieść korpus górną stroną do dołu na czystej, poziomej powierzchni.
Za pomocą śrub i podkładek przymocuj nogi do korpusu, jak pokazano na rysunku.



Przymocuj panel boczny i szynę boczną do sekcji końcowej po wewnętrznej stronie nóg, jak pokazano na rysunku.
Wkręć blokadę regulacji wysokości w nóżki.



Ostrożnie obróć stół, umieść piłki na powierzchni do gry i obróć blokady z regulacją wysokości, aby wypoziomować stół.