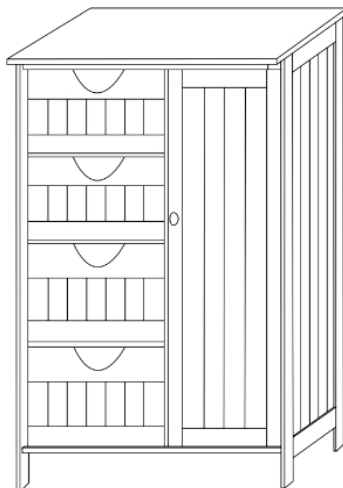


## Szafka do przechowywania z szufladami

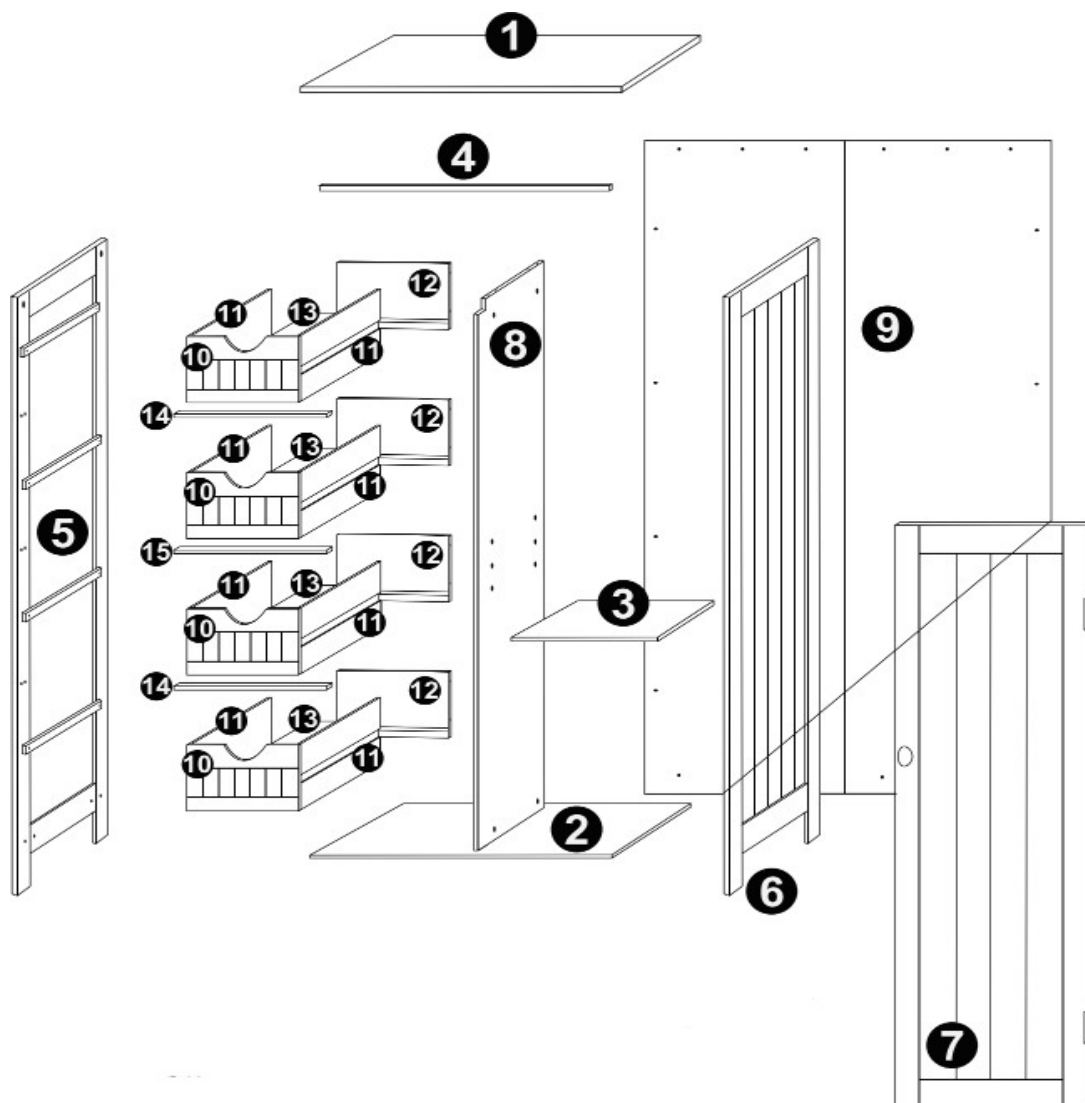


***Gratulujemy zakupu komody od naszej firmy. Aby komoda przez długi czas sprawiała przyjemność i spełniała oczekiwania, prosimy o zapoznanie się z poniższymi instrukcjami przed jej użyciem, a następnie staranne zachowanie ich na później.***









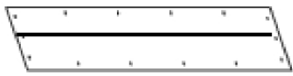
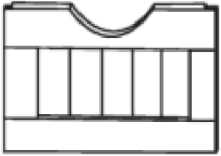
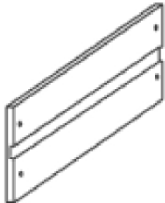
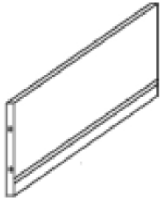
***Jeśli dajesz komodę komuś, zawsze dawaj ją z tymi instrukcjami.  
Produkt nie jest przeznaczony do użytku komercyjnego.***

### **INFORMACJA DOTYCZĄCA BEZPIECZEŃSTWA:**

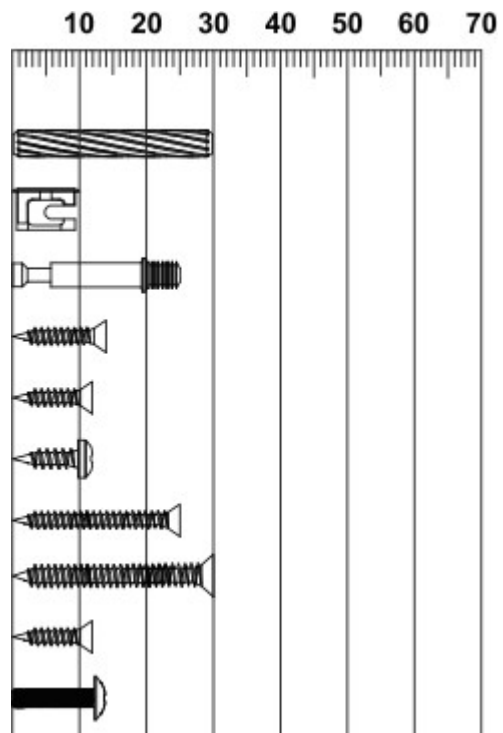
- Zalecamy, aby 2 osoby dorosłe zmontowały komodę krok po kroku zgodnie z instrukcjami.
- Nie zalecamy używania wiertarek / wkrętarek akumulatorowych, ponieważ mogą one uszkodzić komodę. Należy używać wyłącznie wkrętarek ręcznych.
- Nie używaj komody, jeśli brakuje jakichkolwiek części lub są one uszkodzone; może to spowodować uszkodzenie mienia lub obrażenia ciała, za które sprzedawca nie ponosi odpowiedzialności.
- Ta komoda jest przeznaczona wyłącznie do użytku wewnątrz pomieszczeń.
- Nie stawaj i nie siadaj na komodzie.
- Umieść komodę na płaskiej podłodze.
- Nie należy umieszczać komody w wilgotnych pomieszczeniach, aby zapobiec powstawaniu pleśni.
- Nie należy wystawiać komody na bezpośrednie działanie promieni słonecznych lub deszczu. Może to przyspieszyć wypaczanie, odbarwienie lub pękanie.
- Materiały opakowaniowe, takie jak folia, torby i pianka, należy przechowywać w miejscu niedostępnym dla niemowląt i dzieci. Nie pozostawiać dzieci samych w pobliżu zmontowanej komody.



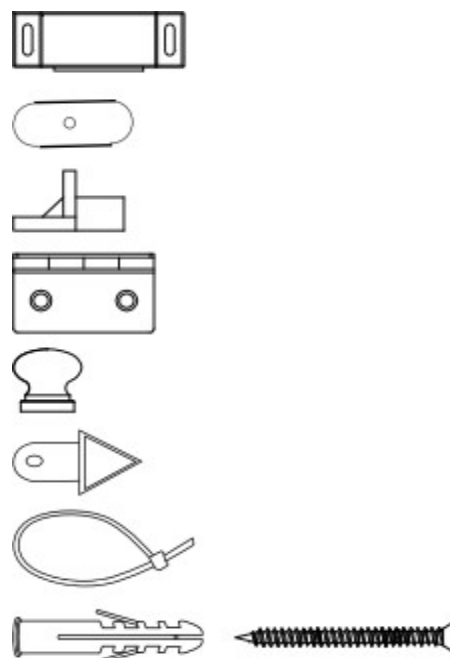
1. płyta górna x 1
2. płyta dolna x 1
3. półki x 1
4. pręt podtrzymujący x 1
5. lewy panel boczny x 1
6. prawy panel boczny x 1
7. drzwi x 1
8. środkowy panel ścienny x 1
9. panel tylny x 1
10. gniazdo na panelu przednim x 4
11. panel boczny szuflady x 8
12. gniazdo na panelu tylnym x 4
13. dno szuflady x 4
14. panel nośny x 2
15. centralny panel nośny x 1

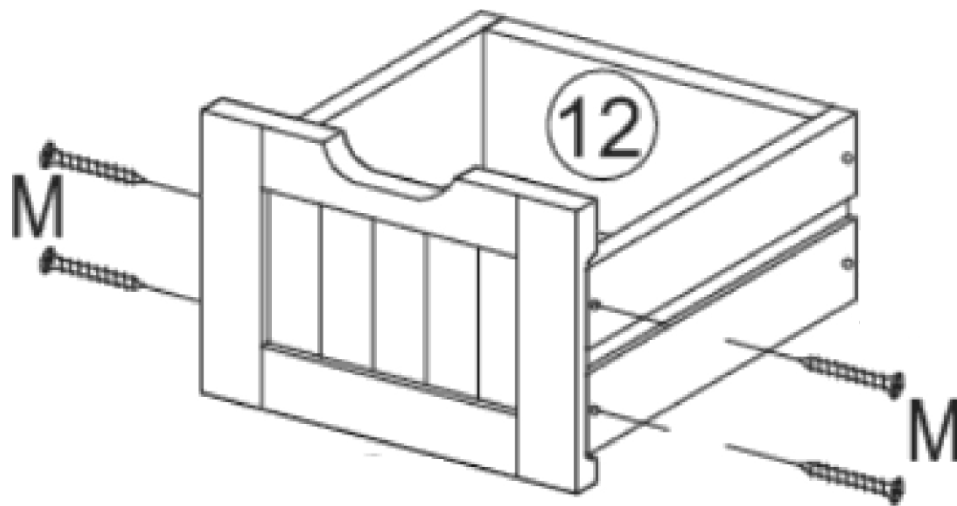
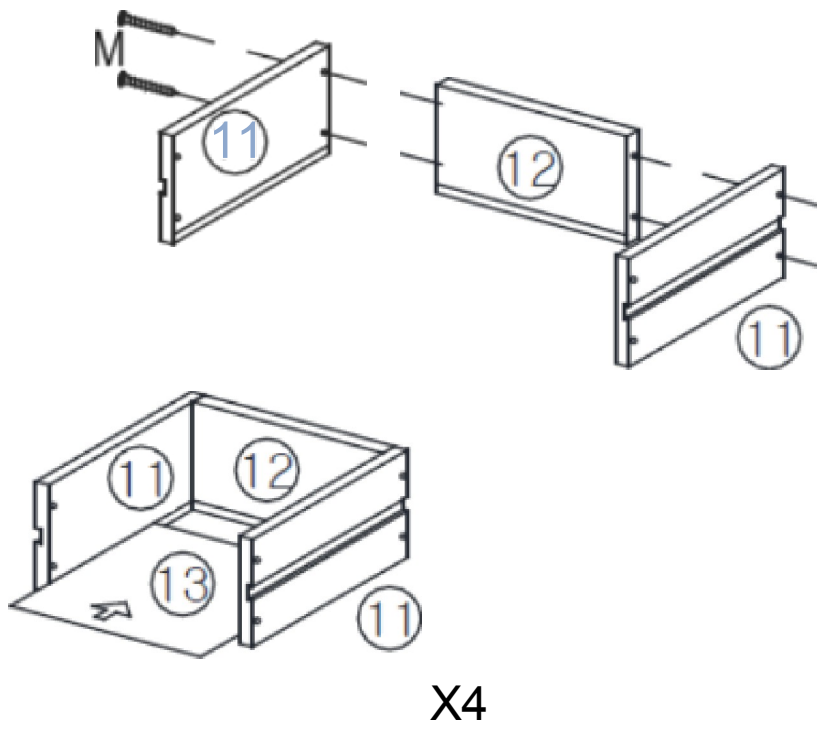
<p><b>1</b></p> 	<p><b>2</b></p> 	<p><b>3</b></p> 
<p><b>4</b></p> 	<p><b>5</b></p> 	<p><b>6</b></p> 
<p><b>7</b></p> 	<p><b>8</b></p> 	<p><b>9</b></p> 
<p><b>10</b></p> 	<p><b>11</b></p> 	<p><b>12</b></p> 

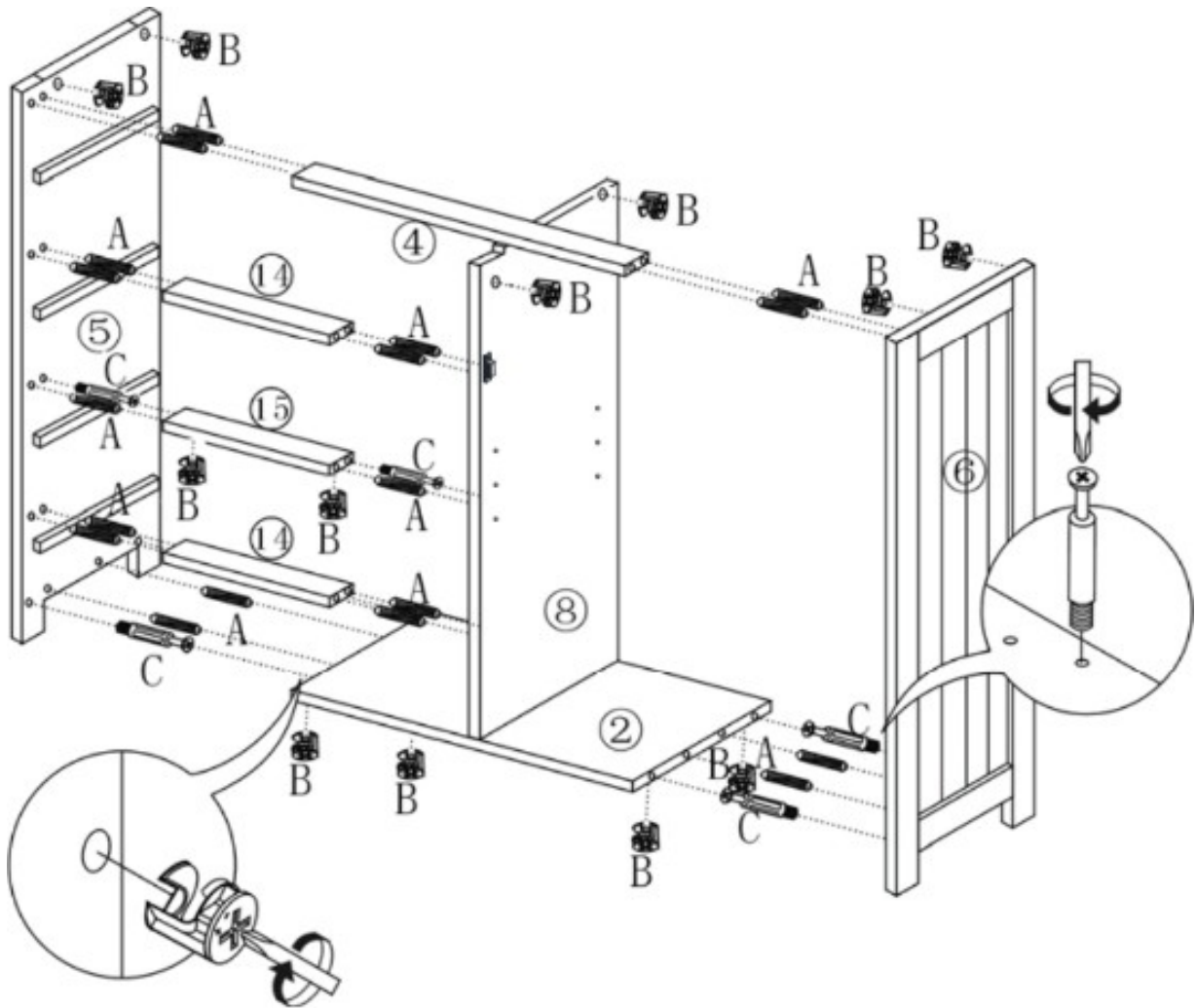
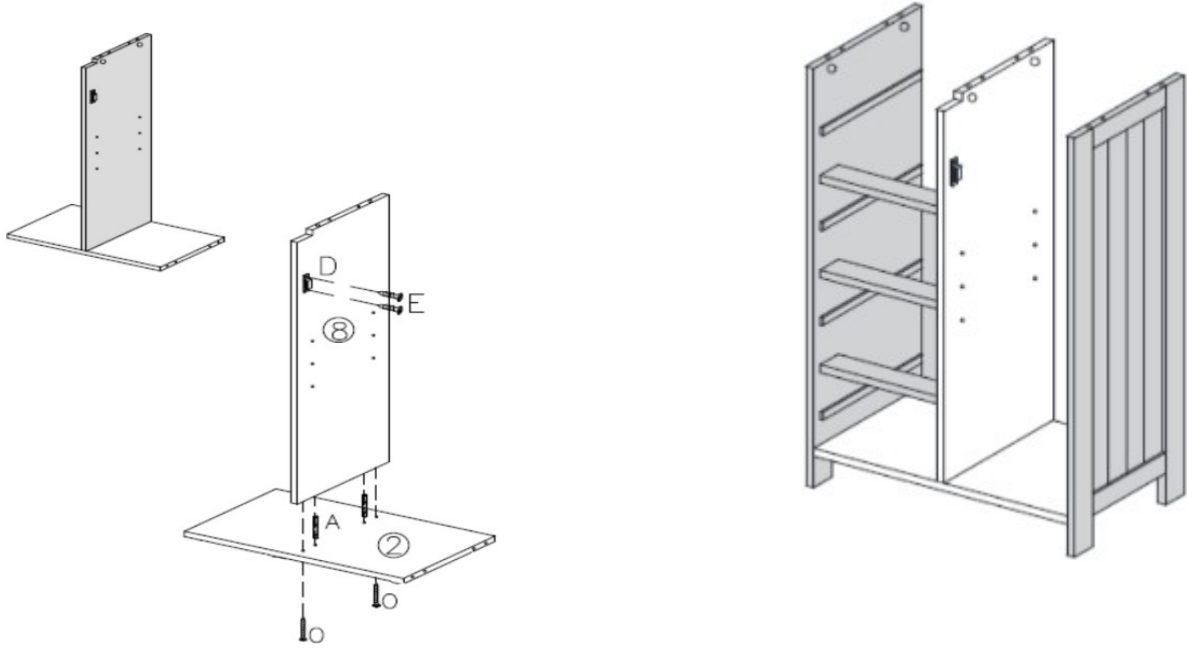
A	kołek drewniany M6X30	26
B	krzywka M15x10	12
C	śruba krzywkowa M6 x 35	12
E	śruba M3x14	4
G	śruba M3x12	1
J	śruba M3x12	18
M	śruba M3x25	32
O	śruba M4x30	2
Q	śruba M3x12	8
S	śruba M4x14	1

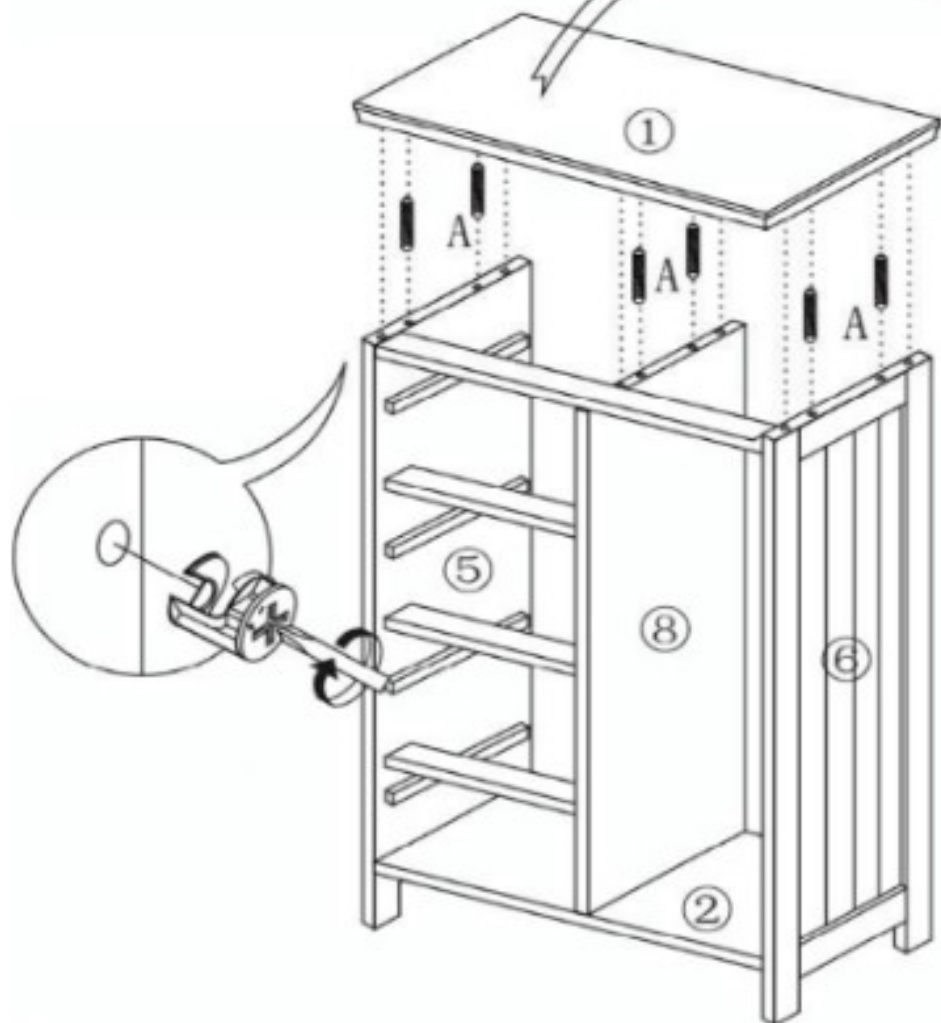
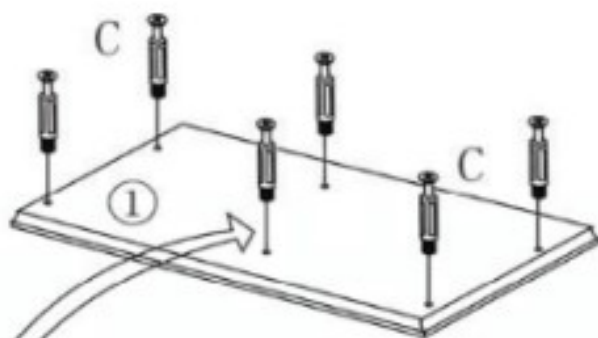
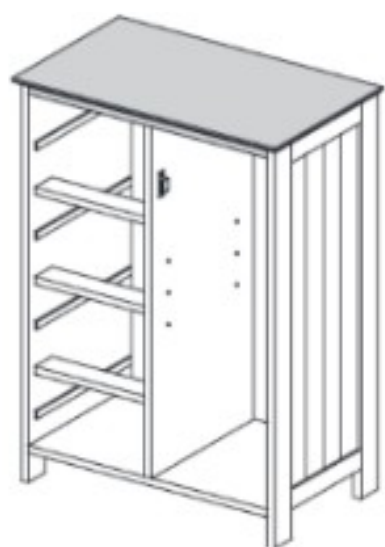


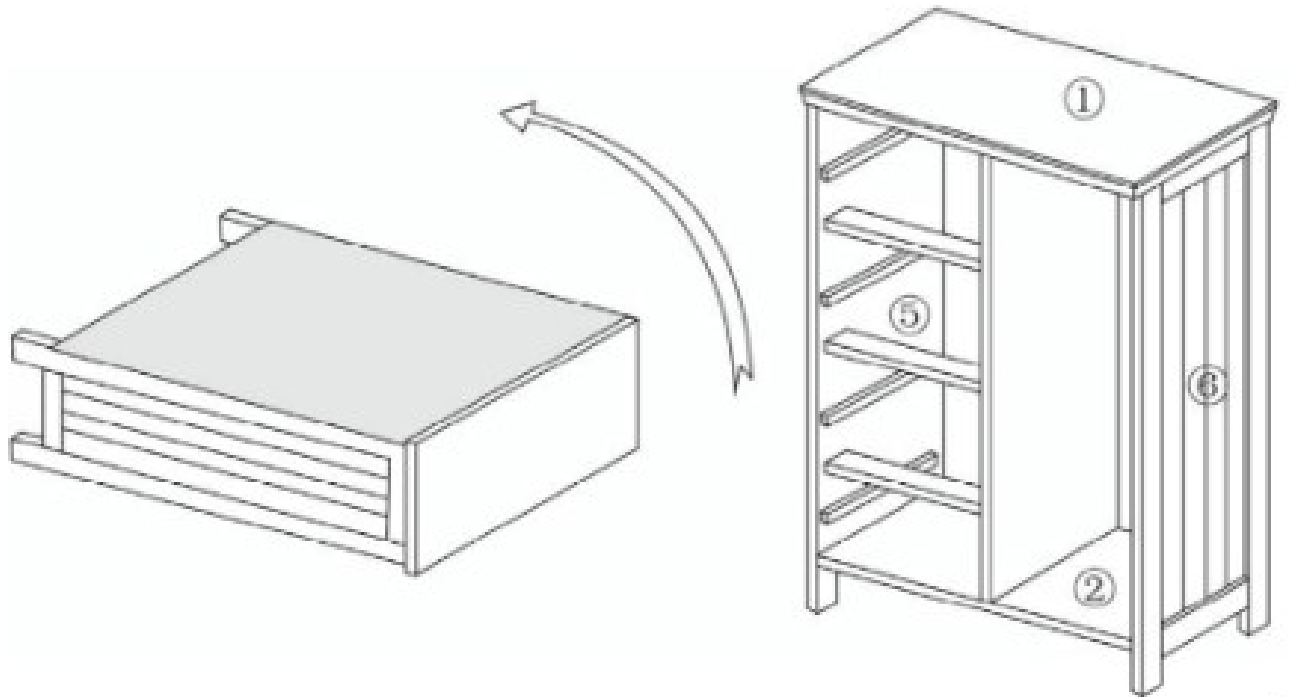
D	zatrząsk magnetyczny	1
F	metalowa płytk	1
H	uchwyt na półkę	4
P	Zawias	2
R	uchwyt	1
X	uchwyt ścienny	4
Y	posiadacz	2
Z	wtyczka ścienna i śruba	2











Jx18

