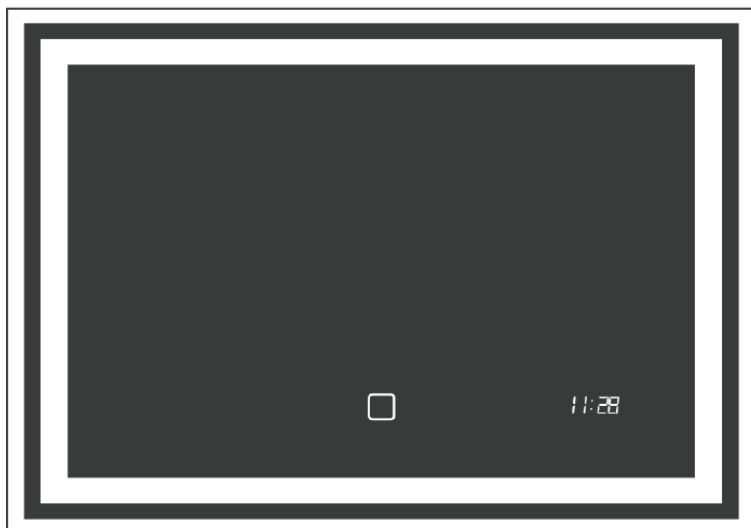
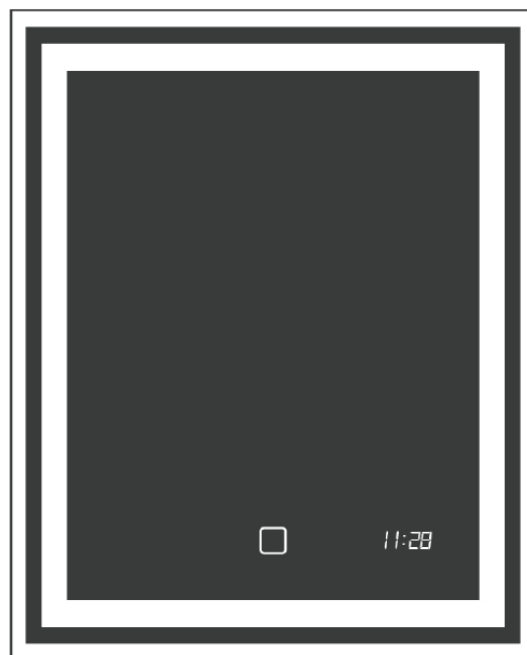


Instrukcja obsługi łazienkowe lustro LED

Różne modele:



Model 1



Model 2

Drogi Kliencie, dziękujemy za zakup tego produktu w naszym sklepie. Prosimy o uważne przeczytanie niniejszej instrukcji przed instalacją i użytkowaniem produktu, aby zapobiec uszkodzeniu produktu w wyniku niewłaściwego użytkowania. Jeśli produkt zostanie przekazany osobom trzecim, należy go przekazać wraz z niniejszą instrukcją.

Ogólne ostrzeżenia dotyczące bezpieczeństwa

Aby łatwo zainstalować lustro, wykonaj następujące kroki::

- Przeczytaj uważnie wszystkie instrukcje przed wstępną instalacją luster
- Przeczytaj uważnie wszystkie ostrzeżenia, informacje dotyczące bezpieczeństwa i informacje dotyczące konserwacji
- używać towarów w pomieszczeniu/interier
- używać wyłącznie dostarczonych, oryginalnych akcesoriów
- Jeśli nie używasz produktu, odłącz go od sieci
- Jeśli wystąpią jakiegokolwiek nietypowe warunki, odłącz produkt i pozwól mu ostygnąć
- zachowaj ten przewodnik, aby korzystać z kontekstu obsługi i konserwacji produktu

Aby uniknąć ryzyka pożaru, oparzeń, obrażeń ciała i porażenia prądem, należy przestrzegać następujących wskazówek:

- ostrożnie obchodzić się z produktem, nigdy nie kłaść go na twardej powierzchni (np. na płytkach) może się złamać
- nie umieszczaj go w pobliżu metalowych przedmiotów, takich jak klucze, monety, spinacze do papieru i biżuteria

- Chronić urządzenie i akcesoria przed uderzeniami, wilgocią, brudem, dużymi wahaniami temperatury, bezpośrednim działaniem promieni słonecznych
- nie wylewaj żadnych płynów, nie umieszczaj żywności w pobliżu łatwopalnych przedmiotów, trzymaj ją poza zasięgiem dzieci
- nigdy nie używaj tego produktu, jeśli kabel lub wtyczka są uszkodzone, jeśli nie działają prawidłowo, jeśli są uszkodzone
- nigdy nie używaj tego produktu, jeśli został upuszczony lub zanurzony!
- w razie potrzeby musi zostać sprawdzony i naprawiony przez wykwalifikowaną osobę

Lista części:

1. LED lustro
2. Kołek 2 x
3. Śruby 2 x

Akcesoria (wybrane produkty):

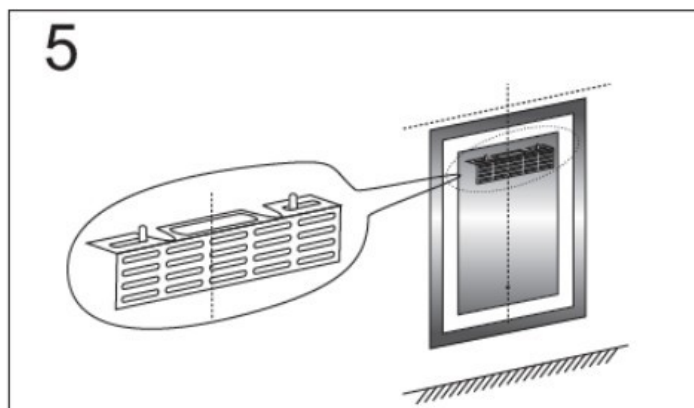
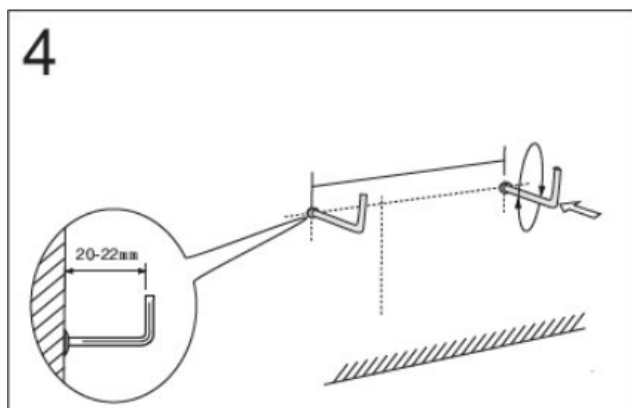
1. Zegar

Montaż

Potrzebne narzędzia:

1. Wiertarka elektryczna
2. Młotek
3. Śrubokręt
4. Taśma miernicza

1. Zaznacz żądaną pozycję lusterka z tyłu
2. Wywierć otwory wystarczająco duże na kołki
3. Umieść kołki w wywierconych otworach



4. Przykręć śróby w kierunku zgodnym z ruchem wskazówek zegara, zaciski będą wystawać ze ściany na około 20-22 mm

5. Zawieś lustro

Wybrane funkcje – zależne od rodzaju produktu

Aktywacja / dezaktywacja funkcji czujnika

Czujnik: Po zbliżeniu w odległości 0,8 m od lustra, światło LED włącza się automatycznie.

Włączanie:

1. Przełącznik zaświeci się na niebiesko..
2. Naciśnij przełącznik na 2 sekundy. Niebieski kolor znika.
3. Naciśnij przełącznik dwa razy - Przełącznik wtedy pięć razy Miga na biało
4. Funkcja jest włączona.

Wyłączenie:

1. Przełącznik rozjaśni się jasnoniebieskie.
2. Naciśnij przełącznik przez 2 sekundy - Niebieski kolor znika.
3. Naciśnij przełącznik dwa razy - przełącznik pięć razy miga na niebiesko
4. Funkcja czujnika jest wyłączona..

UWAGA: Po odłączeniu lustra funkcja będzie włączona.

Funkcja ściemniacza

Jeśli funkcja czujnika jest włączona, światło włącza się automatycznie

Kolor światła będzie taki sam jak przy ostatnim ustawieniu..

1. Jeśli chcesz zmienić kolor światła, kliknij dwukrotnie przycisk, aby włączyć zimne białe światło. Drugie podwójne kliknięcie zmienia światło na ciepłą biel (żółty), a trzecie podwójne kliknięcie zmienia je na naturalną biel.
2. Jeśli chcesz dostosować intensywność światła, przytrzymaj przełącznik wystarczająco długo, aby stopniowo dostosowywać poziom światła.
3. Światło wyłącza się automatycznie, gdy wychodzisz z łazienki.

Jeśli funkcja czujnika jest wyłączona:

1. Podłącz lusterko do zasilania, przełącznik zaświeci się.
2. Przełączanie światła - Skrót klawiszowy może być wciśnięty raz, aby rozświetlić lustro. Kolor i intensywność światła będą takie same jak przy ostatnim ustawieniu.
3. Jeśli chcesz zmienić kolor światła, kliknij dwukrotnie przycisk przełącznika, aby włączyć zimne białe światło LED, itd.
4. Jeśli chcesz dostosować intensywność światła, przytrzymaj przycisk przełącznika wystarczająco długo, aby stopniowo dostosowywać poziom światła.
5. Jeśli chcesz wyłączyć światło, kliknij raz przycisk opcji.

Hodiny

1. Podłącz lusterko do zasilacza, zaświeci się dioda LED. W tym stanie można ustawić godzinę i datę.
2. Naciśnij i przytrzymaj przycisk, aż pojawi się cyfra oznaczająca godzinę. Nie przyciskaj przez chwilę, a następnie ponownie naciśnij przycisk, aby ustawić żądaną godzinę.
3. Ustawianie godziny. Następnie poczekaj chwilę, wyświetli się numer : minuty, który chcesz zmieni.
4. Teraz możesz ustawiać minuty w ten sam sposób..
5. Ustawianie prawidłowej godziny Poczekaj chwilę, wyświetli się data ustawienia. Najpierw ustawiasz miesiąc.
6. Poczekaj chwilę, wyświetli się data dnia, ustaw takie samo jak poprzednie dane.

Funkcja przeciwmgielna

Po włączeniu oświetlenia lustra automatycznie zaczyna działać funkcja anti-fog, która zapobiega kondensacji wody w postaci drobnych kropelek na powierzchni.

Konserwacja czyszczenia

- Zawsze odłącz lustro przed czyszczeniem.
- Podczas czyszczenia nie zanurzaj lustra w wodzie ani innych płynach.
- Nie używaj szorstkich lub ściernych środków czyszczących na powierzchni lustra.
- Nie używaj pasty do mebli na lustrze lub jego częściach.
- Lustro czyścić miękką, wilgotną ściereczką, która wyłapuje drobinki kurzu, wyciera plamy i zapobiega zarysowaniom.

- Części lustrzane. Z czasem mogą być odłączane, regularnie sprawdzaj cały produkt i dokręcaj w razie potrzeby.

Przechowywanie

- Odłącz lustro, gdy nie jest używane.
- Pozostawić do ostygnięcia do temperatury pokojowej przed przechowywaniem.
- Umieść go w chłodnym, suchym miejscu poza zasięgiem dzieci, gdzie się nie uszkodzi.

Aby przedłużyć żywotność, należy ostrożnie obchodzić się z kablem, nie szarpać. Nie owijać kabla wokół lusterka podczas przechowywania, ponieważ może to spowodować uszkodzenie kabla i zwarcie.

Ochrona środowiska



Nie wyrzucaj urządzenia, jego akcesoriów i opakowania do środowiska. Nie wyrzucaj odpadów domowych. Na terenie UE ten symbol oznacza, że tego produktu nie wolno wyrzucać razem z innymi odpadami domowymi. Ten produkt zawiera materiały nadające się do recyklingu i powinien zostać zwrócony do zakładu recyklingu w celu ochrony środowiska i zdrowia ludzkiego, które mogą zostać uszkodzone w wyniku niekontrolowanej utylizacji odpadów. Proszę zutylizować produkt za pomocą odpowiednich systemów zbiórki, takich jak plac zbiórki. Skontaktuj się z lokalnymi władzami, aby uzyskać informacje na temat publicznych punktów zbiórki.



Link do naszego numeru rejestracyjnego WEEE:

Polskie BDO: 000006411

Również jesteśmy zarejestrowani w niemieckim rejestrze Stiftung Elektro-Altgeräte Register (EAR Foundation), Nordostpark 72, 90411 Nürnberg jako producent i dystrybutor sprzętu elektrycznego i/lub elektronicznego pod numerem rejestracyjnym (WEEE nr rejestracyjny DE): DE 23337695.