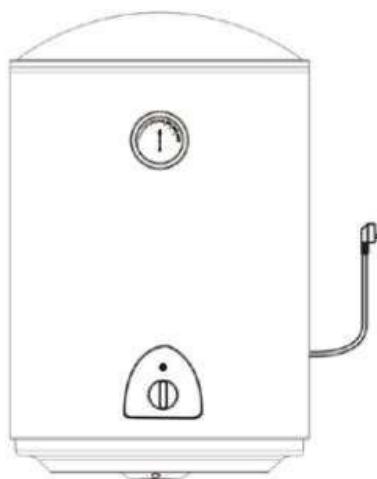


## INSTRUKCJA OBSŁUGI

Elektryczny zbiornik ciepłej wody 100 l, 80 l, 50 l, 30 l



Drogi Kliencie,

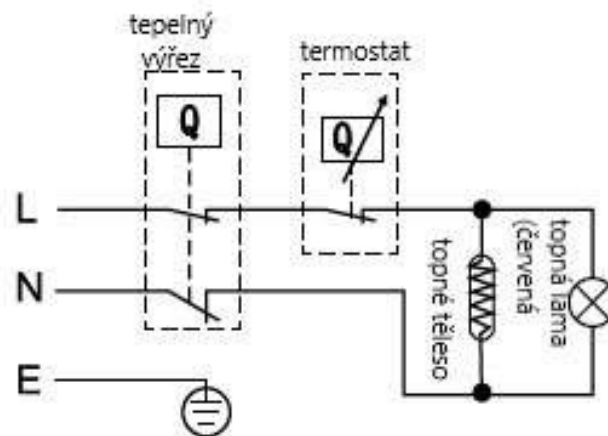
Dziękujemy za wybranie naszego produktu. Prosimy o uważne przeczytanie instrukcji obsługi przed instalacją lub użyciem produktu, aby uniknąć uszkodzeń wynikających z niewłaściwego użytkowania.

W przypadku przekazania produktu osobom trzecim, wraz z produktem należy przekazać niniejszą instrukcję obsługi.

## Zawartość opakowania

Mark	Nazwa	Ilość
1	Akumulacyjny elektryczny podgrzewacz wody	1
2	Podręcznik użytkownika	1
3	Zawór powietrza	2
4	Zawór bezpieczeństwa	1

## Schemat elektryczny



Usterka	Przyczyna	Rozwiązanie
Wskaźnik świetlny nie świeci się.	<ol style="list-style-type: none"> <li>Zasilanie nie jest podłączone.</li> <li>Wskaźnik jest uszkodzony.</li> <li>Źródło przegrzania</li> </ol>	Konieczne jest sprawdzenie okablowania przez profesjonalnego technika.
Temperatura wody nie jest wystarczająco wysoka.	<ol style="list-style-type: none"> <li><b>Element grzejny jest uszkodzony.</b></li> <li>Regulator temperatury jest uszkodzony.</li> <li>Przepływ prądu do podgrzewacza wody jest niewystarczający</li> </ol>	<ol style="list-style-type: none"> <li>Wymień element grzejny.</li> <li>Naprawa wymagana przez wykwalifikowanego technika serwisu.</li> <li>Sprawdź zasilanie.</li> </ol>
Brak ciepłej wody z kranu.	Główny zawór wody nie obraca się.	Przekręć zawór główny.
Wyciek wody	<ol style="list-style-type: none"> <li>Przewód gazowy przecieka prawidłowo.</li> <li>Dozwolone uszczelnienia.</li> </ol>	<ol style="list-style-type: none"> <li>Dokręcić połączenie.</li> <li>Dokręcić lub wymienić uszczelkę nagrzewnicy.</li> </ol>
Linie energetyczne są wyłączone.	Zwarcie elementu grzejnego	Wymień element grzejny.

## Środki bezpieczeństwa

Maksymalne ciśnienie wlotowe wynosi 0,8 MPa.

### **UWAGA:**

Jeśli przewód zasilający jest uszkodzony, musi zostać wymieniony przez producenta, jego autoryzowany serwis lub podobnie wykwalifikowane osoby, aby uniknąć ryzyka.

Ciśnieniowe urządzenie nadmiarowe powinno być okresowo uruchamiane w celu usunięcia osadów wapiennych i sprawdzenia, czy nie występują zatory.

### **UWAGA:**

Aby uniknąć niebezpieczeństwa związanego z przypadkowym zresetowaniem wyłącznika termicznego, urządzenie nie może być zasilane przez zewnętrzne urządzenie przełączające, takie jak zegar, lub podłączony do obwodu, który jest okresowo włączany i wyłączany przez program serwisowy.

To urządzenie może być używane przez dzieci w wieku 8 lat i starsze oraz osoby o ograniczonych zdolnościach fizycznych, sensorycznych lub umysłowych lub nieposiadające doświadczenia i wiedzy, pod warunkiem, że zostały one odpowiednio poinstruowane w zakresie właściwego użytkowania urządzenia przez odpowiedzialną osobę i rozumieją związane z tym zagrożenia.

Dzieciom nie wolno bawić się, czyścić ani konserwować urządzenia bez nadzoru.

Ten elektryczny podgrzewacz wody musi być zainstalowany z jednokierunkowym odpowietrznikiem bezpieczeństwa. Jeśli ciśnienie w zbiorniku przekroczy 0,8 MPa, zawór bezpieczeństwa zostanie automatycznie aktywowany. Woda wypłynie z rury spustowej (Rysunek 1). Przejścia tego nie wolno w żaden sposób blokować.

Jeśli konieczne jest spuszczenie wody ze zbiornika, należy najpierw odciąć dopływ wody z kranu. Usuń gwóźdź mocujący zawór bezpieczeństwa. Podnieś plastikowy uchwyt (patrz rysunek 2) i pozwól wodzie wypłynąć w naturalny sposób.

## Konserwacja

Wszelkie czynności konserwacyjne muszą być wykonywane przez wykwalifikowany personel. Przed skontaktowaniem się z działem obsługi klienta należy upewnić się, że awaria nie jest spowodowana chwilowym brakiem wody.

Aby całkowicie spuścić wodę ze zbiornika, należy zdjąć zawór bezpieczeństwa z podgrzewacza wody. Przed zdjęciem zaworu należy wyłączyć zasilanie podgrzewacza wody, aby umożliwić schłodzenie zbiornika (należy również odłączyć połączenie wylotowe).

Podłączenie elektryczne musi zostać wykonane przez wykwalifikowanego elektryka.

Zasilanie elektryczne jest podłączane bezpośrednio do złącza, które jest trwale połączone z uziemieniem. Przewód uziemienia musi być koloru zielono-żółtego i podłączony do zacisku oznaczonego symbolem (patrz symbol w instrukcji).

Grzałka musi być podłączona do zasilania elektrycznego, które znajduje się poza zasięgiem osób korzystających z prysznicza.

Całe okablowanie musi być zgodne z lokalnymi wymaganiami. W razie wątpliwości należy skonsultować się z wykwalifikowanym elektrykiem.

*Uwaga:* Instalacja powinna być przeprowadzona przez odpowiednio wykwalifikowaną osobę.

Wszystkie prace hydrauliczne muszą zostać zakończone przed wykonaniem połączenia elektrycznego. Napełnij zbiornik wodą i przekręć kran, aby umożliwić wypływanie wody ze zbiornika, aż będzie z niego wypływać tylko powietrze. Po napełnieniu zbiornika wodą włącz zasilanie elektryczne.

To urządzenie może być używane wyłącznie przez dzieci w wieku 8 lat i starsze oraz osoby o ograniczonej sprawności ruchowej, fizycznej, sensorycznej lub umysłowej lub nieposiadające doświadczenia i wiedzy pod nadzorem odpowiedzialnej osoby lub po przeszkoleniu w zakresie bezpiecznego użytkowania urządzenia i zrozumieniu związanego z tym ryzyka.

Dzieci nie mogą bawić się urządzeniem. Czyszczenie i konserwacja nie powinny być wykonywane przez dzieci bez nadzoru.

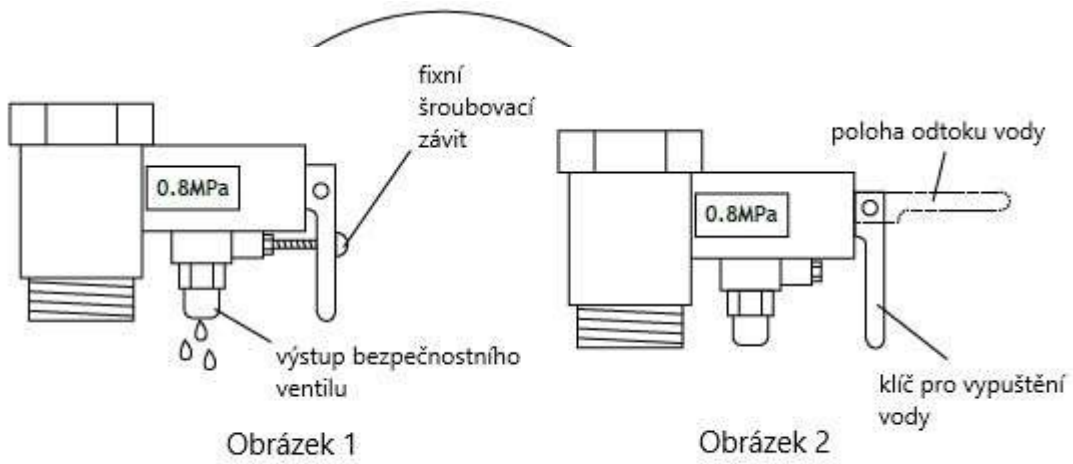
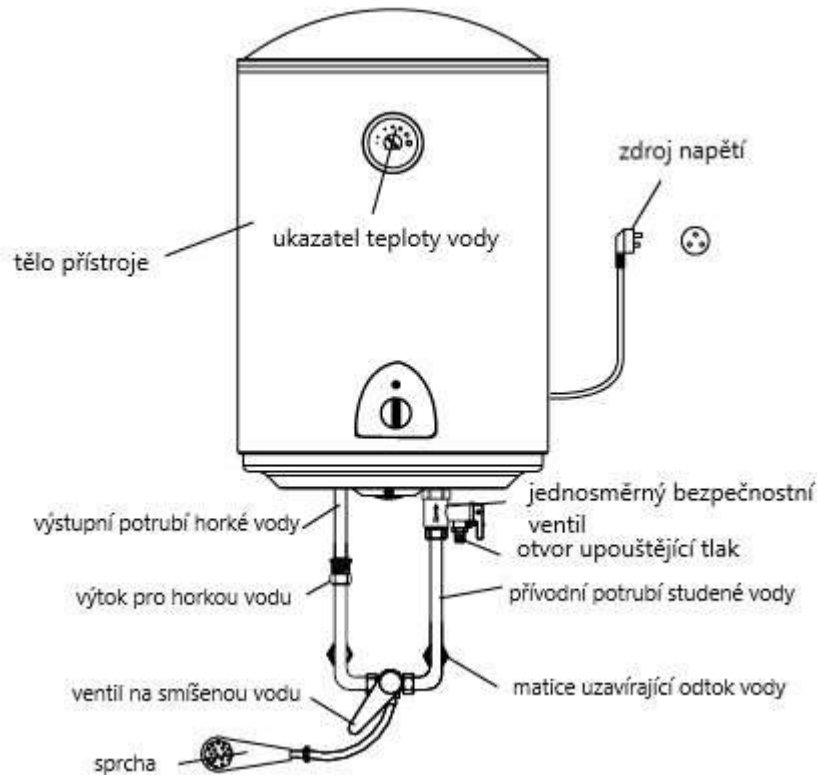
Jeśli przewód zasilający jest uszkodzony, musi zostać wymieniony przez producenta, jego przedstawiciela serwisowego lub podobnie wykwalifikowane osoby, aby uniknąć ryzyka.

Z rury wylotowej urządzenia redukującego ciśnienie może kapać woda, a rura musi być otwarta dla atmosfery.

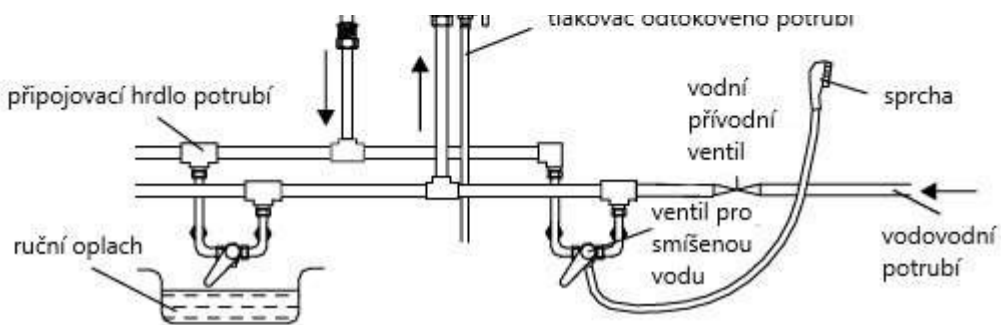
Urządzenie wypierające powietrze powinno być regularnie czyszczone w celu usunięcia osadów wapiennych i sprawdzenia, czy otwór nie jest zablokowany.

Rurociąg wylotowy podłączony do urządzenia wyrównującego ciśnienie powinien być zainstalowany na stałe w dół i w środowisku wolnym od mrozu.

Rysunek 5



Procedu  
ra do



Rozpoczęcie pracy

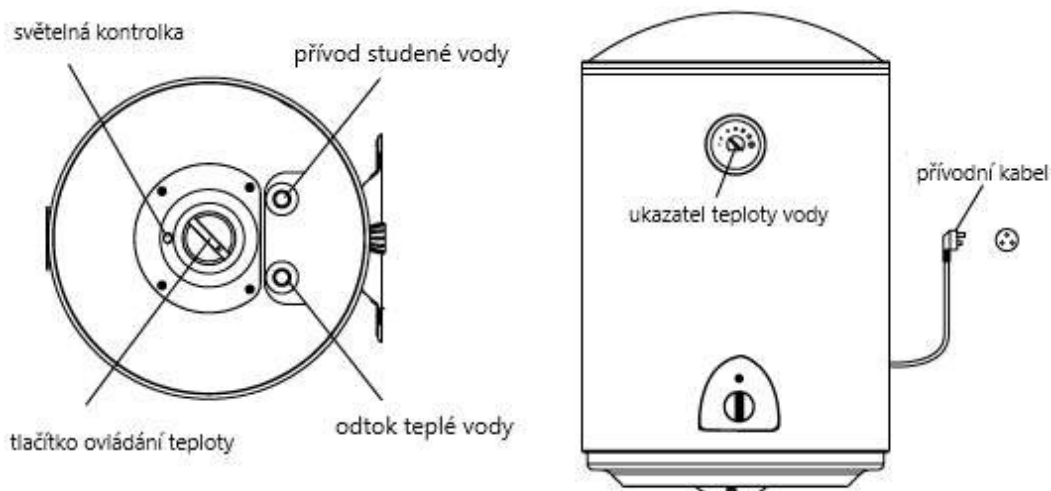
- Przed włączeniem zasilania elektrycznego przewodów rurowych należy sprawdzić szczelność wszystkich przewodów rurowych grzejnika.
- Upewnij się, że zbiornik jest całkowicie wypełniony wodą, ponieważ przegrzanie może uszkodzić grzałkę.
- Włącz zasilanie sieciowe, a następnie wyreguluj pokrętko temperatury zgodnie z ruchem wskazówek zegara, aby uzyskać wyższą temperaturę, lub przeciwnie do ruchu wskazówek zegara, aby uzyskać niższą temperaturę.
- Podgrzewacz wody musi być włączony przez określony czas, aby osiągnąć akceptowalną temperaturę.
- Podczas procesu nagrzewania normalne jest niewielkie kapanie na zawór bezpieczeństwa. Nie należy zakrywać wylotu zaworu bezpieczeństwa.
- Podłącz ten wylot do rury spustowej. Woda może kapać z rury spustowej, zaworu nadmiarowego, więc rura ta musi być odpowietrzona.
- Zawór bezpieczeństwa musi być regularnie sprawdzany (najlepiej co najmniej raz na sześć miesięcy) i czyszczony z osadów wapiennych, aby zapobiec jego zablokowaniu.

### Cechy produktu

- unikalny profil
- szafirowo-złoty silikonowy zbiornik, który jest odporny na korozję, erozję i wyższą wydajność, ma dłuższą żywotność
- oszczędność energii przy minimalnych stratach ciepła - temperatura wody może być utrzymywana do 48 godzin po wyłączeniu zasilania
- Moc grzewcza: 1 500 W.

### Dane techniczne

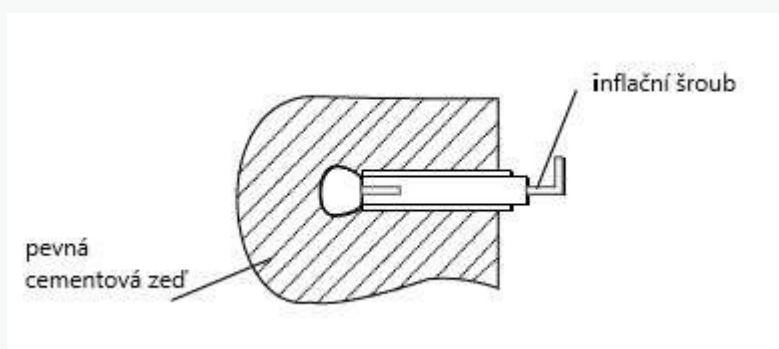
Objętość	30L, 40L, 50L, 60L, 70L, 80L, 100L		
Napięcie	220-240 V ~	Moc	1500 W
Ciśnienie	0,8 MPa	Częstotliwość	50 Hz
Temperatura wody	75 ° C	Wydajność ogrzewania	> 90%
Klasa wodoodporności	IPX4	Typ	Hermetycznie zamknięty magazyn wody



Obrázek 3

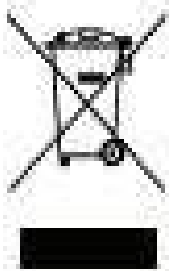
## Instrukcje instalacji

- Instalacja elektryczna i wodno-kanalizacyjna musi być wykonana przez wykwalifikowany personel zgodnie z instrukcjami instalacji i lokalnymi przepisami.
- Nagrzewnicę należy zainstalować jak najbliżej punktów serwisowych, aby ograniczyć straty ciepła wzdłuż przewodów rurowych. W celu ułatwienia konserwacji należy zachować odległość 50 cm od części elektrycznych.
- Ten elektryczny podgrzewacz wody powinien być zamontowany na solidnej cementowej ścianie w pobliżu gniazd zasilania i źródła wody.
- Do instalacji tego elektrycznego podgrzewacza wody należy użyć oryginalnych akcesoriów.
- Przed określeniem położenia otworu na śrubę należy upewnić się, że grzejnik znajduje się nie dalej niż 200 mm od podłoża lub sufitu. Konieczne jest zapewnienie miejsca na konserwację w przypadku konserwacji.
- Metoda instalacji: po wybraniu prawidłowych pozycji mocowania, użyj śruby do napęnlania, aby
- Przymocuj go mocno do ściany, a następnie podłącz elektryczny podgrzewacz wody.
- Ten elektryczny podgrzewacz wody powinien być zamontowany na solidnej cementowej ścianie, gdzie znajduje się źródło zasilania i źródło wody w pobliżu



## Instalacja rur

- Wszystkie odcinki rur mają gwint BSP 1/2". Nawlecz białą taśmę (oznaczoną na niebiesko) na gwintowaną część rury zasilającej.
- Podłącz zawór bezpieczeństwa do rury zasilającej, a następnie podłącz go do rury sieci zimnej wody.
- Zainstaluj przewód spustowy wody na zaworze bezpieczeństwa, aby opróżnić wylot wody (przewód spustowy - wspólny wylot - Rysunek 5).
- Rurę spustową należy zamontować w dół, w miejscu zabezpieczonym przed mrozem.
- Podłącz przewód ciepłej wody (czerwony) do wylotu.
- Nie dokręcaj zbyt mocno zaworu bezpieczeństwa i wszystkich połączeń rurowych, ponieważ może to spowodować ich uszkodzenie.
- złącza.
- Przed instalacją kranów i pryszniców upewnij się, że wszystkie rury są czyste.



Urządzenie, jego akcesoria i opakowanie należy utylizować w sposób przyjazny dla środowiska i nie wyrzucać ich razem z odpadami domowymi. W UE ten symbol oznacza, że tego produktu nie wolno wyrzucać razem z odpadami domowymi. Ten produkt zawiera cenne materiały nadające się do recyklingu i jest przeznaczony do systemu recyklingu w celu ochrony środowiska i zdrowia ludzkiego, które mogłyby zostać uszkodzone w wyniku niekontrolowanej utylizacji odpadów. Produkt należy utylizować za pomocą odpowiednich systemów zbiórki odpadów lub wysłać go do miejsca zakupu w celu utylizacji. Stamtąd produkt zostanie dostarczony do recyklingu.

Recykling alternatywą dla zwrotu produktu: właściciel jest zobowiązany do udziału w odpowiednim recyklingu w przypadku utylizacji nieruchomości. Urządzenie można przekazać do punktu zbiórki, który przeprowadzi utylizację zgodnie z krajową ustawą o recyklingu i odpadach. Aby uzyskać informacje dotyczące publicznych punktów zbiórki, należy skontaktować się z lokalnymi władzami.