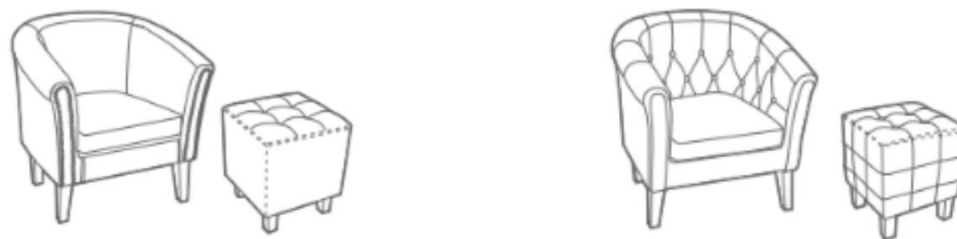


Chesterfield

Do pojedynczych foteli, kompletów ze stołkiem i osobnym taboretym.

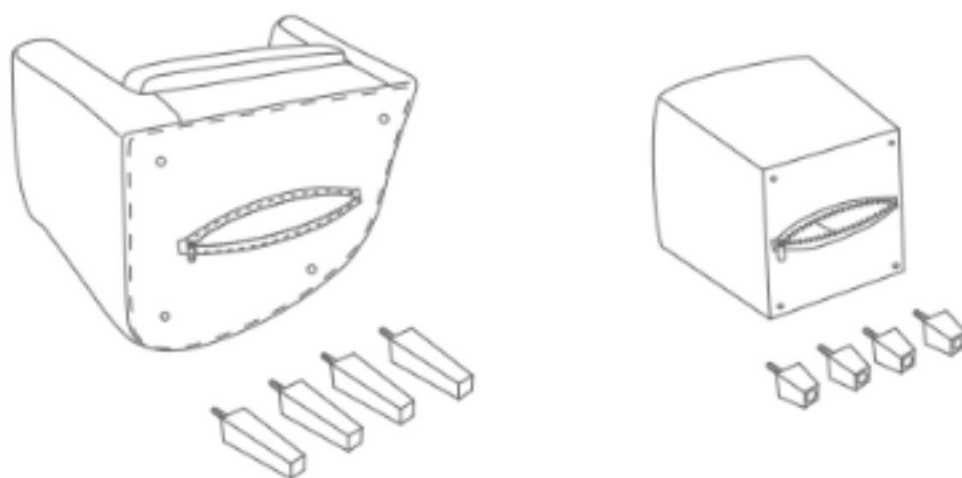


Gratulujemy zakupu krzesła w naszej firmie. Aby fotel lub taboret służył Państwu przez długi czas i spełniał oczekiwania, przed użyciem zapoznaj się z poniższą instrukcją, a następnie starannie ją zachowaj na przyszłość. Jeśli komuś pożyczysz lub dasz urządzenie, zawsze daj je tej osobie wraz z niniejszą instrukcją. Produkt nie jest przeznaczony do użytku komercyjnego.

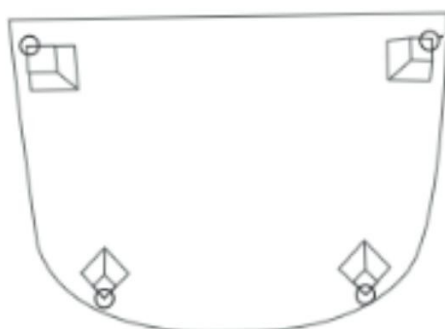
- Zawsze montuj krzesła zgodnie z instrukcją, aby zawsze działały prawidłowo.
- Przed użyciem mocno dokręć wszystkie śruby, wkręty i pokręta.
- Jeśli krzesło lub taboret po rozpakowaniu wykazują jakiegokolwiek wady, nigdy ich nie składaj i natychmiast skontaktuj się ze sklepem. Jeśli złożysz je z wadliwych części, może dojść do szkód na zdrowiu osobistym lub rzeczowych, za które dostawca nie ponosi odpowiedzialności. Jeśli krzesło lub taboret jest używany przez dzieci, wymagany jest ścisły nadzór osoby dorosłej.
- Nie przekraczaj maksymalnego udźwigu krzesła.
- Nie stawaj na krzesłach.
- Nie bujaj się na krzesle. Nie przesuwaj mebli po podłodze
- Do konserwacji krzesła lub taboretu należy używać wilgotnej szmatki, bez środków chemicznych i agresywnych.
- Nie stawiać gorących przedmiotów (gorących napojów) bezpośrednio na powierzchni.
- Nie używaj ani nie przechowuj krzesła w pobliżu otwartego ognia lub łatwopalnych chemikaliów.
- **Przed montażem rozepnij spód krzesła lub taboretu i wyciągnij nogi.**

Krzesło:

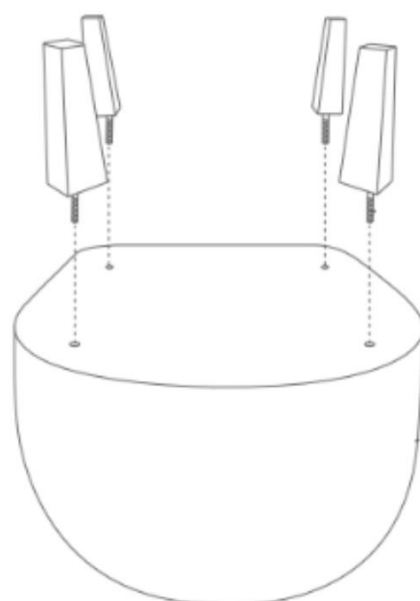
1.



2.

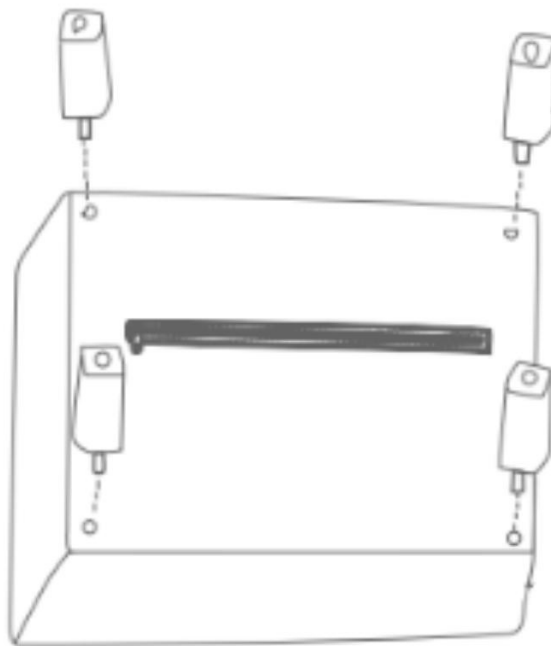


3.



Tabouret:

1.



2.

